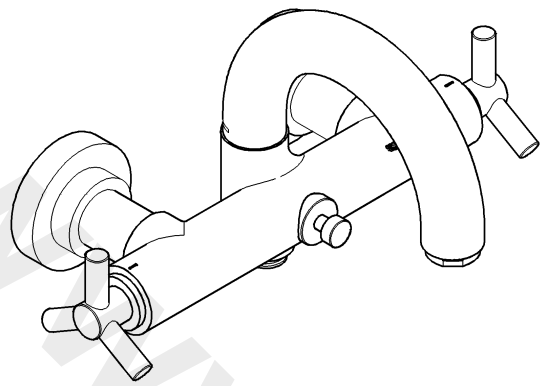
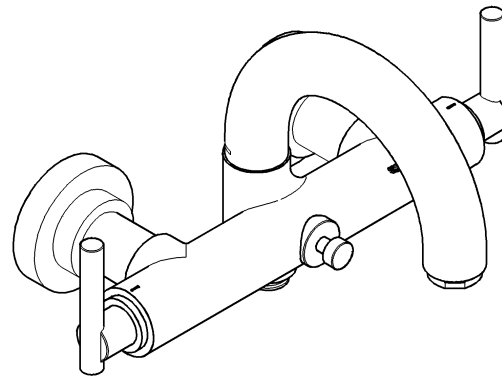


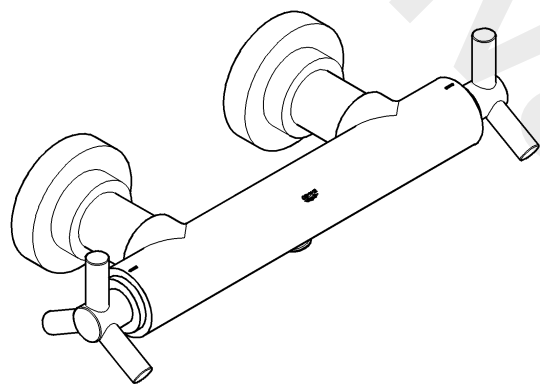
25 010



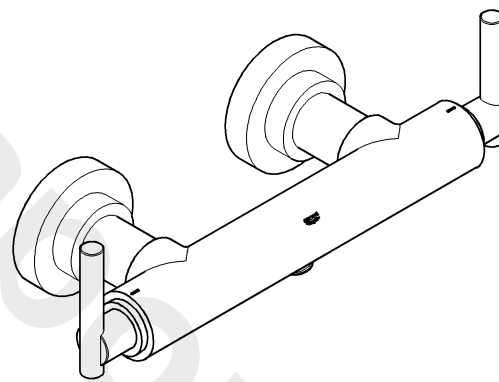
25 011



26 003



26 004



Atrio

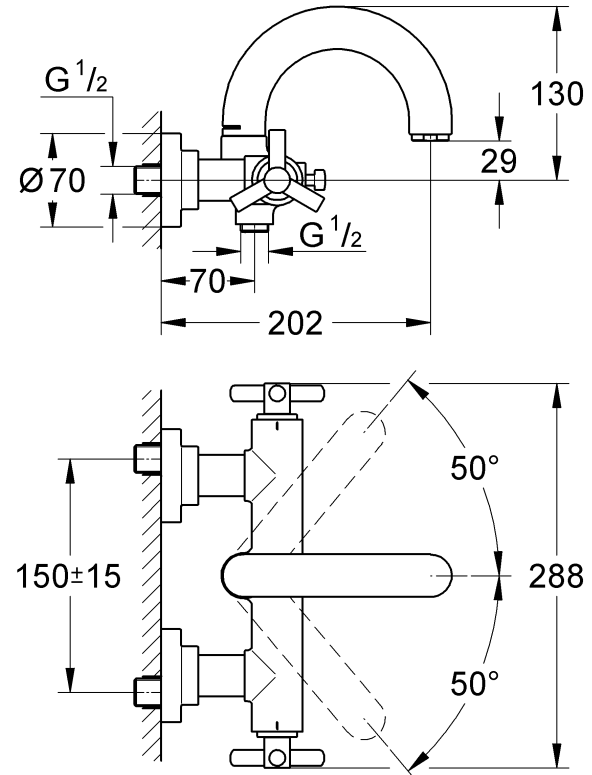
Atrio

D1	I3	N5	GR7	TR9	BG ...11	RO ...13
GB1	NL3	FIN5	CZ7	SK9	EST ...11	RUS ...13
F2	S4	PL6	H8	SLO ...10	LV ...12	
E2	DK4	UAE6	P8	HR ...10	LT ...12	

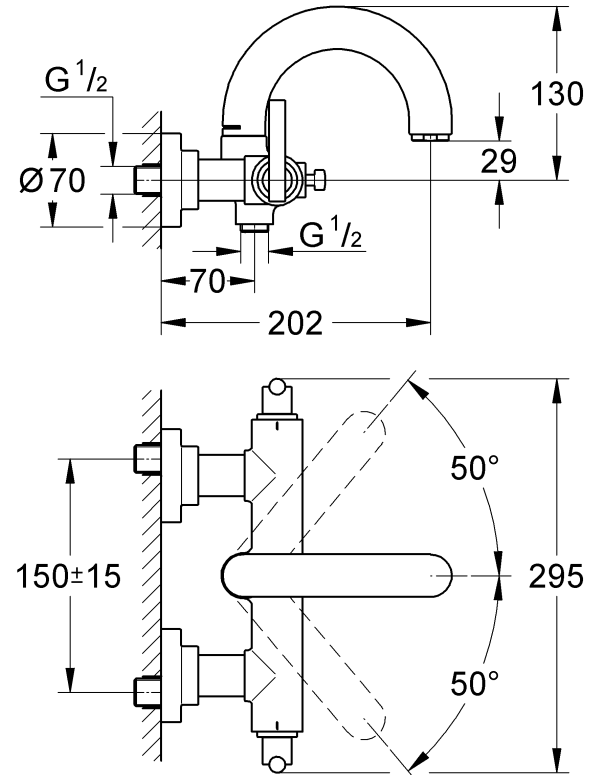
95.842.131/ÄM 30 283/03.05

GROHE®

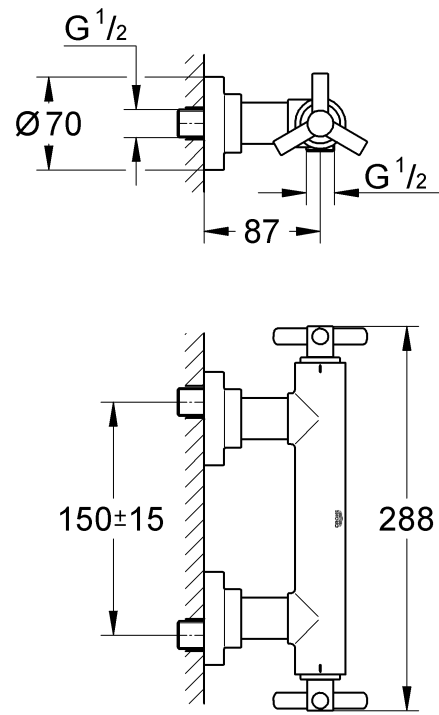

25 010



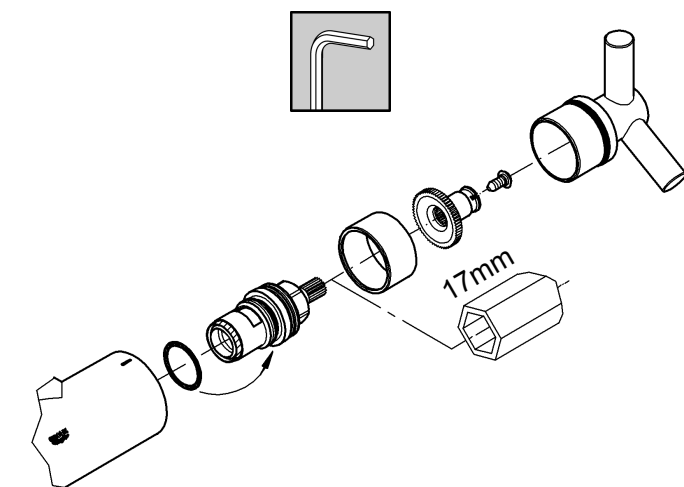
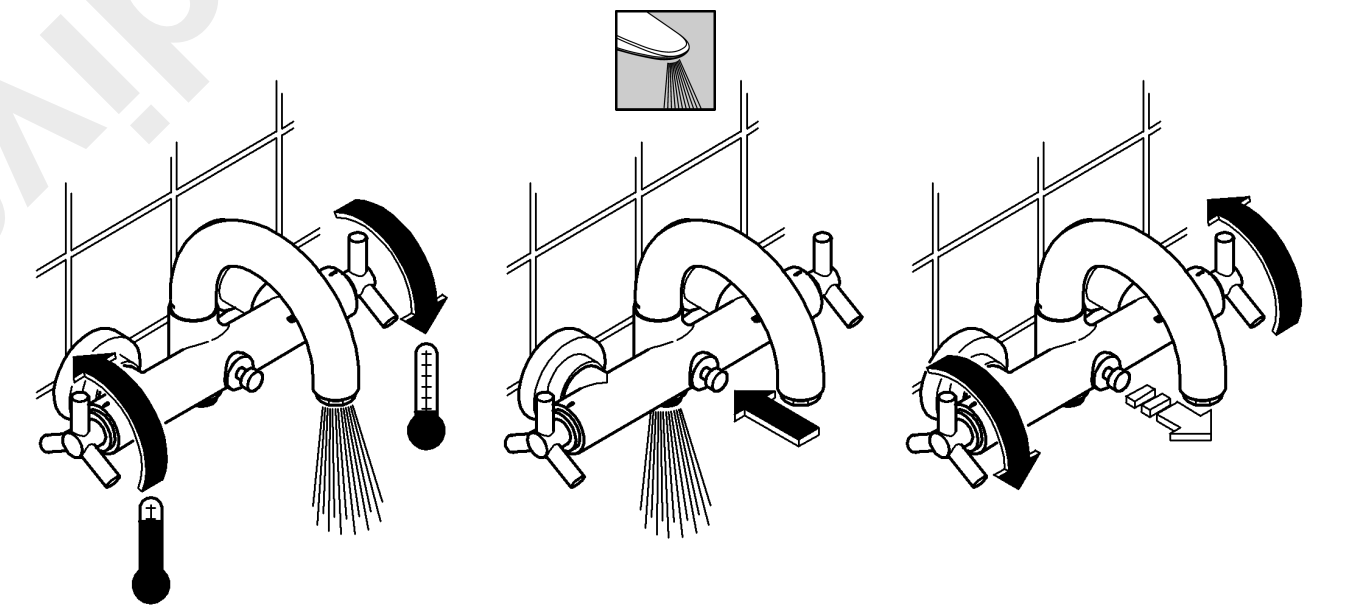
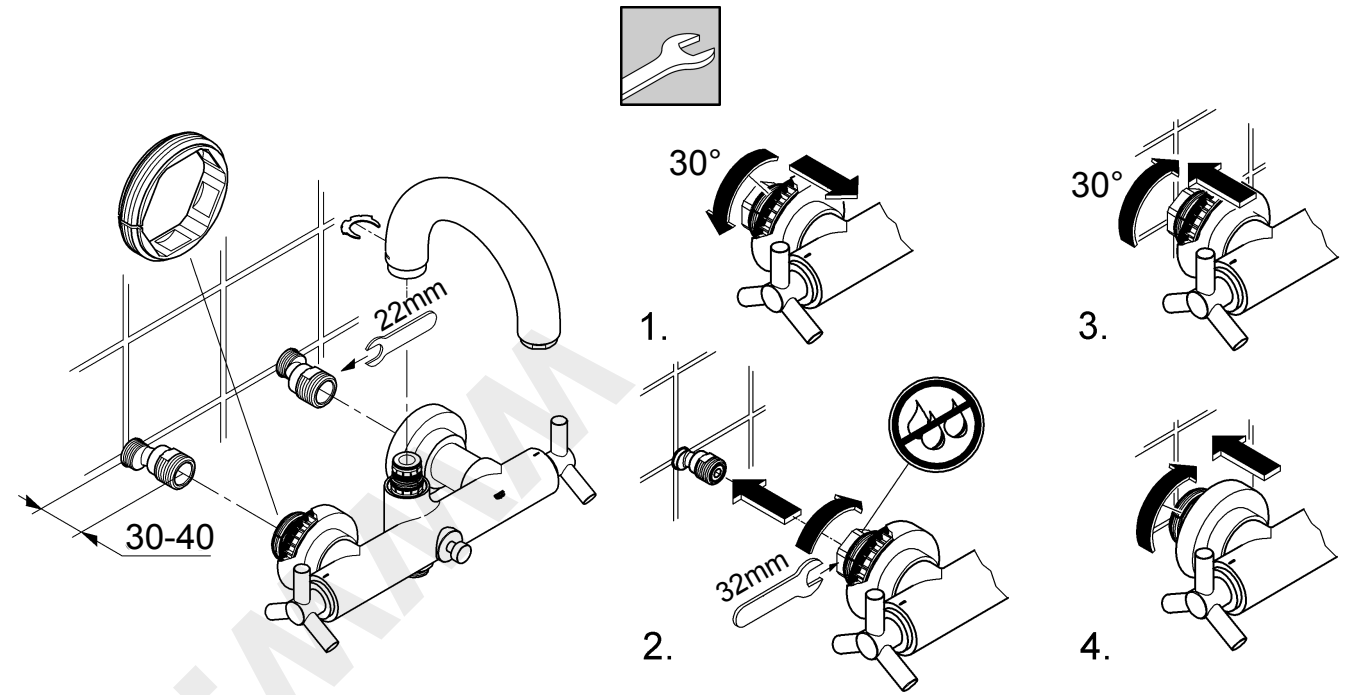
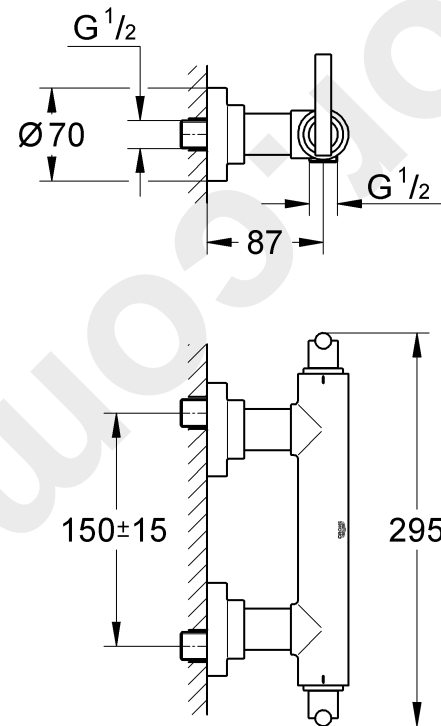
25 011

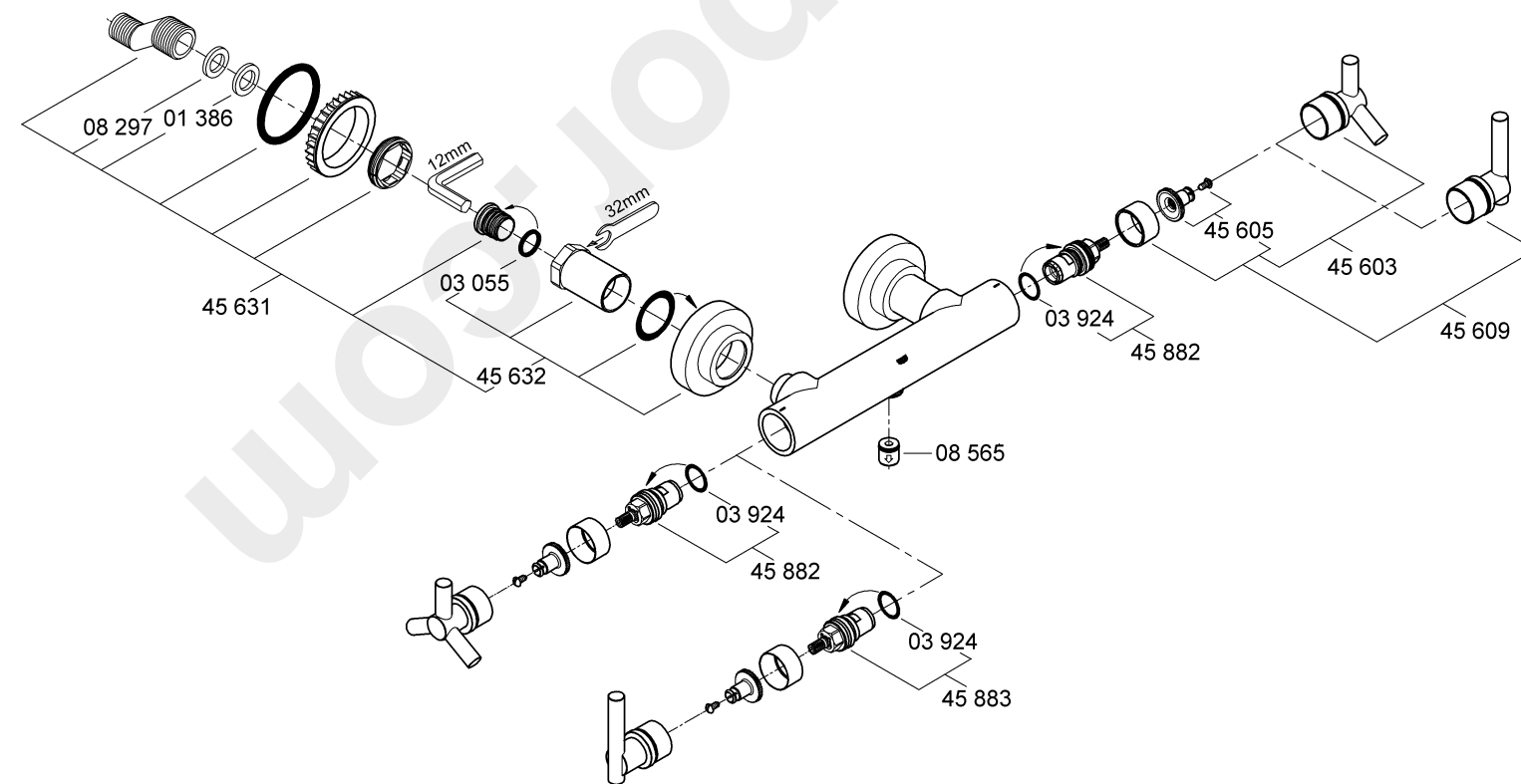
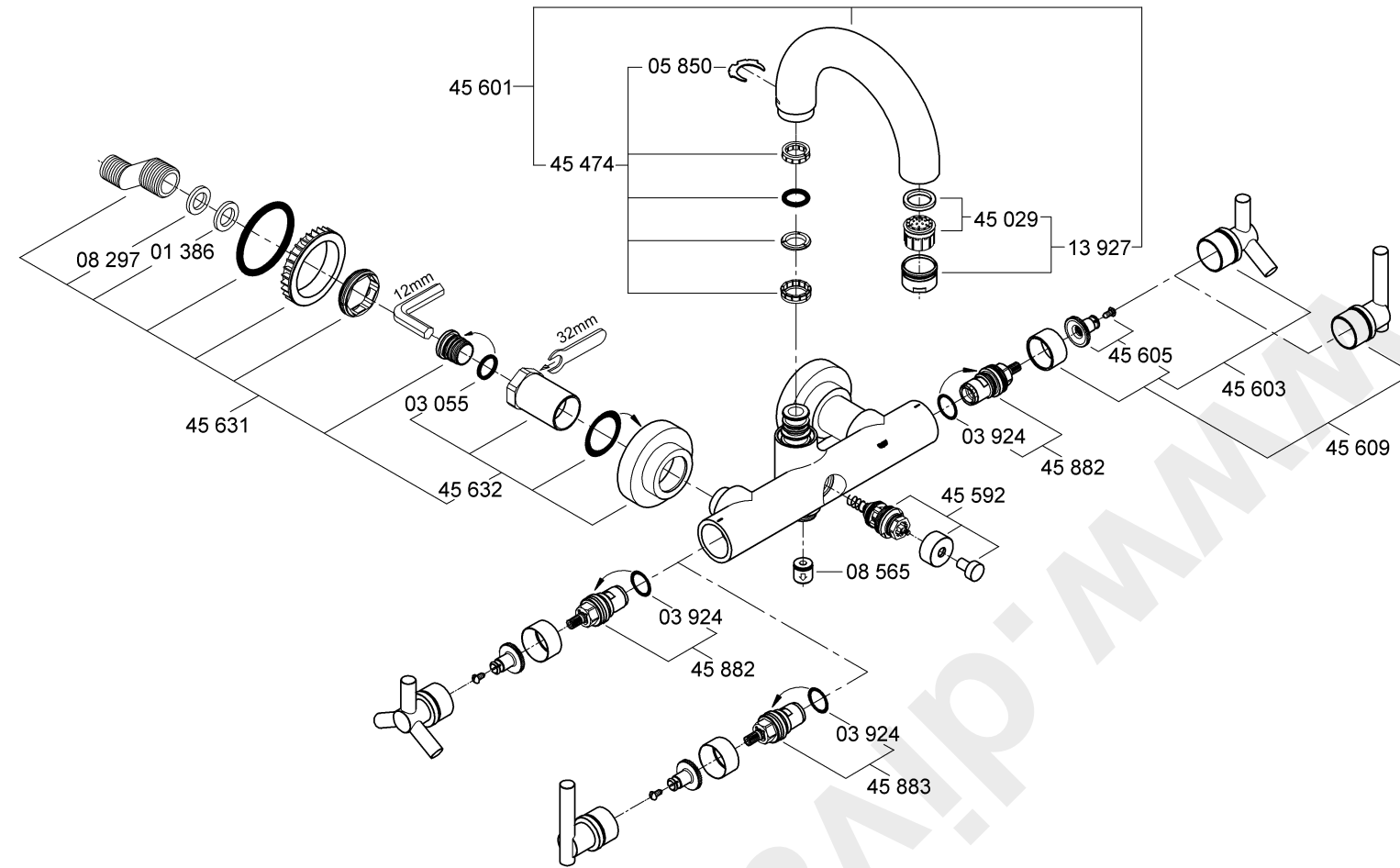


26 003



26 004







**Diese Technische Produktinformation ist ausschließlich für den Installateur oder eingewiesene Fachkräfte!
Bitte an den Benutzer weitergeben!**

Anwendungsbereich:

Der Betrieb mit drucklosen Speichern (offenen Warmwasserbereitern) ist **nicht** möglich.

Technische Daten

Fließdruck:	min. 0,5 bar – empfohlen 1 – 5 bar
Betriebsdruck:	max. 10 bar
Prüfdruck:	16 bar
Durchfluss bei 3 bar Fließdruck	
bei Wanne:	ca. 26 l/min
bei Brause:	ca. 21 l/min
Temperatur Warmwassereingang	max. 80 °C
Empfohlen (Energieeinsparung):	60 °C

Zur Einhaltung der Geräuschwerte nach DIN 4109 ist bei Ruhedrücken über 5 bar ein Druckminderer einzubauen.

Höhere Druckdifferenzen zwischen Kalt- und Warmwasseranschluss sind zu vermeiden!

GROHE Armaturen mit Brausen oder mit herausziehbaren Ausläufen/Brausen sind mit DIN-DVGW bauartgeprüften Rückflussverhinderern ausgerüstet.



Installation:

Rohrleitungen nach DIN 1988 spülen!

Batterie anschrauben:

1. Vormontierten Schraubring um 30° drehen. Schraubring von der Schlüssel­fläche auf den Stutzen des Wandanschlusstutzens schieben.
2. Wandanschlusstutzen mit Maulschlüssel 32mm bis zum spürbaren Widerstand auf den S-Anschluss schrauben.

Nicht zu fest anziehen, um Deformationen des Wandanschlusstutzens zu vermeiden!

3. Schraubring auf die Schlüssel­fläche des Wandanschlusstutzens stecken. Schraubring um 30° drehen, so dass dieser einrastet.
4. Rosette über den Schraubring gegen die Wand schrauben.



Funktion:

Anschlüsse auf Dichtheit und Armatur auf Funktion prüfen.
Schließen der Armatur bewirkt automatisches Umschalten von Brauseauslauf auf Wanneneinlauf.



Wartung:

Alle Teile prüfen, reinigen, evtl. austauschen.
Bei Wartungsarbeiten Wasserzufuhr absperren!



Ersatzteile: siehe Explosionsdarstellung
(* = Sonderzubehör)

Pflege: siehe Pflegeanleitung



**This technical product information is exclusively for the installer or trained specialists.
Please pass these instructions on to the user.**

Application:

Operation with unpressurised storage heaters is **not** possible.

Specifications

Flow pressure:	min. 0.5 bar – recommended 1 – 5 bar
Operating pressure:	max. 10 bar
Test pressure:	16 bar
Flow rate at 3 bar flow pressure	
for bath:	approx. 26 l/min
for shower:	approx. 21 l/min
Hot water inlet temperature	max. 80 °C
Recommended (energy saving):	60 °C

If static pressure exceeds 5 bar, a pressure-reducing valve must be fitted.

Avoid major pressure differences between hot and cold water supply.

GROHE fittings with showers or with pull-out bath spouts/showers are equipped with non-return valves.



Installation:

Flush pipes thoroughly.
Screw-mount the **mixer**:

1. Turn the pre mounted screw-ring about 30°. The screw-ring can be placed from flat of nut to connection piece of wall connection piece.
2. Screw on wall connection piece with open-ended spanner 32mm until noticeable resistance is felt.
To avoid deformations at wall connection piece do not tighten too much!
3. Slip screw-ring on again on flat of nut from wall connection piece. Turn the screw-ring about 30°, so that the screw-ring is locked.
4. Over the screw-ring the escutcheon must be screwed against the wall.



Function:

Check connections for leaks and check function of fitting.
Flow is diverted automatically from shower outlet to bath inlet when the fitting is closed.



Maintenance:

Inspect and clean all components and replace if necessary.
Shut off water supply for maintenance work.



Replacement parts: see exploded drawing
(* = special accessories)

Care: see Care Instructions



**La documentation technique/produit est exclusivement destinée aux plombiers et aux personnels qualifiés.
Penser à la remettre à l'utilisateur.**

Domaine d'application:

Un fonctionnement avec des accumulateurs sans pression (chauffe-eau à écoulement libre) n'est **pas possible!**

Caractéristiques techniques

Pression dynamique:	minimale 0,5 bar – recommandée 1 à 5 bars
Pression de service:	10 bars maxi.
Pression d'épreuve:	16 bars
Débit à une pression dynamique de 3 bars	
du robinet:	env. 26 l/min
de la douche:	env. 21 l/min
Température de l'eau chaude	80 °C maxi.
Recommandée (économie d'énergie):	60 °C

Installer un réducteur de pression en cas de pressions statiques supérieures à 5 bars.

Eviter les différences importantes de pression entre les raccordements d'eau chaude et d'eau froide!

Les robinetteries GROHE avec douche ou douchette extractible sont équipées de clapets anti-retour éprouvés.



Installation
Purger les canalisations!
Visser la **robinetterie**.

1. Tourner la bague filetée prémontée de 30°.
Faire glisser la bague filetée de la surface de la clé sur l'écrou prisonnier.
2. Visser l'écrou prisonnier à l'aide de la clé plate de 32mm jusqu'à ce qu'une résistance sensible se fasse sentir sur le raccord excentré.
Ne pas serrer trop fort pour éviter de déformer l'écrou prisonnier!
3. Enfoncer la bague filetée sur la surface de la clé de l'écrou prisonnier. Tourner la bague filetée de 30° pour qu'elle s'enclenche.
4. Visser la rosace avec la bague filetée sur le mur.



Fonctionnement
Contrôler l'étanchéité des raccordements et contrôler le fonctionnement de la robinetterie.
La fermeture du mitigeur entraîne l'inversion automatique de la douche au bec.



Maintenance
Contrôler et nettoyer toutes les pièces, les remplacer le cas échéant.
Fermer les arrivées d'eau en cas de maintenance.



Pièces de rechange: voir vue explosée (* = accessoires spéciaux).
Entretien: voir les instructions d'entretien



**¡Esta información técnica de productos está destinada exclusivamente para el instalador o profesionales del sector!
¡Por favor, entréguesela al usuario!**

Campo de aplicación

No es posible el funcionamiento con acumuladores sin presión (calentadores de agua sin presión).

Datos técnicos

Presión de trabajo:	mín. 0,5 bares – recomendada 1 – 5 bares
Presión de utilización:	máx. 10 bares
Presión de verificación:	16 bares
Caudal para una presión de trabajo de 3 bares	
bañera:	aprox. 26 l/min
ducha:	aprox. 21 l/min
Temperatura de la entrada del agua caliente	máx. 80 °C
Recomendada (ahorro de energía):	60 °C

Si la presión en reposo es superior a 5 bares, hay que instalar un reductor de presión.

¡Deberán evitarse diferencias de presión importantes entre las acometidas del agua fría y del agua caliente!

Las griferías GROHE con ducha o con caño/ducha extraíble están equipadas con válvulas antirretorno.



Instalación:
¡Purgar las tuberías!
Atornillar la **batería**:

1. Girar 30° el anillo roscado premontado. Desplazar el anillo roscado por las caras planas de la pieza hacia la batería, a través de la conexión.
2. Enroscar la pieza de conexión para pared en el racor en S con ayuda de una llave de boca de 32mm hasta que se produzca una perceptible resistencia. **¡No apretar con demasiada fuerza para evitar deformaciones de la pieza de conexión para pared!**
3. Colocar el anillo roscado sobre las caras planas de la pieza de conexión para pared. Girar 30° el anillo roscado, de manera que éste encastre sobre las caras planas.
4. Enroscar el rosetón sobre el anillo roscado contra la pared.



Funcionamiento:
Comprobar la estanqueidad de las conexiones y el funcionamiento de la grifería.
Al cerrar las llaves, se pasa automáticamente de salida por la ducha a salida por el caño de la bañera.



Mantenimiento:
Verificar todas las piezas, limpiarlas y cambiarlas en caso de necesidad.
¡Cerrar la alimentación de agua al realizar trabajos de mantenimiento!



Recambios: véase la vista de despiece (* = Accesorio especial)
Cuidados: véanse las instrucciones de conservación



Queste informazioni tecniche sul prodotto sono ad uso esclusivo dell'installatore e di personale qualificato!

Si prega di consegnarle all'utente!

Gamma di applicazioni:

Non è possibile il funzionamento con accumulatori di acqua calda a bassa pressione (accumulatori di acqua calda a circuito aperto).

Dati tecnici

Pressione idraulica:	min. 0,5 bar – consigliata 1 – 5 bar
Pressione di esercizio:	max. 10 bar
Pressione di prova:	16 bar
Portata a 3 bar di pressione idraulica	
con vasca:	circa 26 l/min
con doccia:	circa 21 l/min
Temperatura ingresso acqua calda:	max. 80 °C
Consigliata (risparmio energetico):	60 °C

Per pressioni statiche superiori a 5 bar si raccomanda l'installazione di un riduttore di pressione.

Evitare grandi differenze di pressione fra i raccordi d'acqua fredda e d'acqua calda!

Tutti i rubinetti GROHE con doccia o bocca estraibili sono dotati di valvola di non ritorno.



Installazione:

Sciacquare accuratamente le tubazioni.

Avvitare il **miscelatore**:

1. Ruotare l'anello filettato preassemblato di 30°. Togliere l'anello filettato dal dado di raccordo alla parete.
2. Avvitare il dado di raccordo con la chiave fissa da 32mm sul raccordo a S. **Non fissare con forza, per evitare deformazioni del dado di raccordo!**
3. Inserire l'anello filettato sul dado di raccordo. Ruotare l'anello filettato di 30°, in modo che questo blocchi.
4. Avvitare la rosetta sull'anello filettato verso la parete.



Funzionamento:

Controllare la tenuta dei raccordi e il funzionamento del rubinetto.

Chiudendo il rubinetto, il deviatore torna automaticamente nella posizione di flusso verso la vasca.



Manutenzione:

Controllare, pulire ed eventualmente sostituire tutti i pezzi.

Chiudere l'entrata dell'acqua durante i lavori di manutenzione!



Pezzi di ricambio: vedi immagini esplose (* = accessori speciali).

Manutenzione ordinaria: vedi istruzioni per manutenzione ordinaria



Deze technische productgegevens zijn uitsluitend bedoeld voor de installateur of gekwalificeerde monteurs!

Overhandig deze aan de gebruiker!

Toepassingsgebied:

Het werken met lagedrukboilers (open warmwatertoestellen) is **niet** mogelijk!

Technische gegevens

Stromingsdruk:	min. 0,5 bar – aanbevolen 1 – 5 bar
Werkdruk:	max. 10 bar
Testdruk:	16 bar
Opbrengst bij 3 bar dynamische druk	
bij bad:	ca. 26 l/min
bij douche:	ca. 21 l/min
Temperatuur warmwateringang	max. 80 °C
Aanbevolen (energiebesparing):	60 °C

Bij statische drukken boven 5 bar dient een drukreducerend ventiel te worden ingebouwd.

Voorkom hoge drukverschillen tussen de koud- en warmwateraansluiting!

GROHE kranen met douches of met uittrekbare uitlopen/douches zijn uitgerust met gekeurde terugslagkleppen.



Installeren:

Spoel de leidingen grondig!

Schroef de **mengkraan** erop:

1. Draai de vooraf gemonteerde schroefring 30°. Schuif de schroefring van het sleutelvlak op de verbindingspijp in de wand.
2. Schroef de verbindingspijp voor de wand met een 32mm steeksleutel op de S-koppeling tot er een weerstand voelbaar is. **Haal deze niet te vast aan, om vervormingen van de verbindingspijp te voorkomen!**
3. Steek de schroefring op het sleutelvlak van de verbindingspijp voor de wand. Draai de schroefring 30°, zodat deze vastklikt.
4. Schroef de rozet met de schroefring tegen de wand.



Werking:

Controleer of de aansluitingen niet lekken en of de kraan werkt.

Bij het dichtdraaien van de kraan wordt automatisch van de toevoer voor de douche naar de toevoer voor de badkuip omgeschakeld.



Onderhoud:

Controleer alle onderdelen, reinig en vervang deze indien nodig.

Sluit bij onderhoudswerkzaamheden de watertoevoer af!



Reserveonderdelen: zie stuklijst

(* = speciaal toebehoren)

Reiniging: zie reinigingsaanwijzing



**Denna tekniska produktinformation är uteslutande avsedd för installatören eller anvisade fackmän!
Var vänlig lämna vidare till användaren!**

Användningsområde:

Drift med lågtrycksbehållare (öppna varmvattenberedare) är **inte** möjlig!

Tekniska data

Flödestryck:	min. 0,5 bar – rekommenderat 1 – 5 bar
Driftstryck:	max. 10 bar
Provtryck:	16 bar
Kapacitet vid 3 bar flödestryck	
vid badkar:	ca 26 l/min
vid dusch:	ca 21 l/min
Temperatur varmvattningång	max. 80 °C
Rekommendation (energibesparing):	60 °C

En reduceringsventil ska installeras om vilotrycket överstiger 5 bar.

Större tryckdifferenser mellan kallvatten- och varmvattenanslutningen måste undvikas!

GROHE armaturer med dusch eller med utdragbart utlopp/ dusch är utrustade med backventil.



Installation:

Spola rent rörledningarna ifrån kopparspån och smuts!

Skruva fast **armaturen**:

1. Vrid den förmonterade skruvringen 30°. Skjut på skruvringen från vägganslutningsstosets nyckelyta.
2. Skruva fast vägganslutningsstoset på S-anslutningen med en öppen nyckel 32mm, tills ett motstånd känns. **Dra inte åt för hårt för att undvika deformation av vägganslutningsstoset!**
3. Fäst skruvringen på vägganslutningsstosets nyckelyta. Vrid skruvringen 30°, så att den snäpper in.
4. Skruva fast täckbrickan över skruvringen mot väggen.



Funktion:

Kontrollera att alla anslutningar är täta och fungerar felfritt.

När man stänger blandaren sker en automatisk omkoppling från dusch till badkar.



Underhåll:

Kontrollera och rengör alla delarna, byt vid behov.

Spärra vattentillförseln vid underhållsarbeten!



Reservdelar: se sprängskiss

(* = specialtillbehör).

Skötsel: se Skötselanvisning



**Denne Tekniske Produktinformation er kun til vvs-installatøren og erfarne fagfolk!
Giv den venligst videre til brugeren!**

Anvendelsesområde:

Anvendelse i forbindelse med trykløse beholdere (åbne vandvarmere) er **ikke** mulig!

Tekniske data

Tilgangstryk	min. 0,5 bar – anbefalet 1 – 5 bar
Driftstryk	maks. 10 bar
Prøvetryk	16 bar
Gennemløb ved 3 bar tilgangstryk	
kar:	ca. 26 l/min.
bruser:	ca. 21 l/min.
Temperatur ved varmtvandsindgangen	maks. 80 °C
Anbefalet (energibesparelse)	60 °C

Ved hviletryk over 5 bar skal der monteres en reduktionsventil.

Større trykforskelle mellem koldt- og varmtvandsstilutningen bør undgås!

GROHE armaturer med brusere eller udtrækkelige udløb/ brusere skal udstyres med godkendte kontraventiler.



Installation:

Skyl rørledningerne igennem!

Skrub **batteriet** på:

1. Drej den formonterede skrue ca. 30°. Skub skrueingen fra nøglefladen og over på vægttilslutningens studs.
2. Skru vægttilslutningsstuds på S-tilslutningen med en gaffelnøgle (32mm), til der mærkes modstand. **Skrub ikke for fast, for at undgå deformation af vægttilslutningsstuds!**
3. Sæt skrueingen på vægttilslutningens nøgleflade. Drej skrueingen ca. 30°, så den går i hak.
4. Skru rosetten ind til væggen over skrueingen.



Funktion:

Kontrollér, at tilslutningerne er tætte, og at armaturet fungerer.

Når der lukkes for armaturet, skiftes der automatisk fra brusere til kar.



Vedligeholdelse:

Kontrollér alle dele, rens dem, skift dem evt. ud.

I forbindelse med vedligeholdelsesarbejde skal der lukkes for vandet!



Reservdele: se eksplosionstegning

(* = specialtillbehør)

Pleje: se plejeanvisningen.



Denne tekniske produktinformasjonen er utelukkende laget for installatører og annet faglært personell!
Vennligst gi denne produktinformasjonen videre til brukeren!

Bruksområde:

Bruk med lavtrykksmagasiner (åpne varmtvannsberedere) er ikke mulig.

Tekniske data

Dynamisk trykk:	min. 0,5 bar – anbefalt 1 – 5 bar
Driftstrykk:	maks. 10 bar
Kontrolltrykk:	16 bar
Gjennomstrømning ved 3 bar dynamisk trykk	
badekar:	ca. 26 l/min
dusj:	ca. 21 l/min
Temperatur varmtvannsinngang	maks. 80 °C
Anbefalt (energisparing):	60 °C

Ved statisk trykk over 5 bar monteres en trykkreduksjonsventil.

Unngå store trykkdifferanser mellom kaldt- og varmtvannstilkoblingen!

GROHE-armaturer med dusjer eller med uttrekkbare kraner/ dusjer er utstyrt med typetestede tilbakeslagsventiler.



Installering:

Spyl rørdningene!

Skru på batteriet:

1. Drei den formonterte ringen 30°. Skyv ringen fra nøkkelflaten på stussen til veggtilkoblingsstussen.
2. Skru veggtilkoblingsstussen på S-koblingen med en 32mm fastnøkkel til du merker en motstand. Stram ikke for hardt, det kan føre til deformering av veggtilkoblingsstussen!
3. Sett ringen på nøkkelflaten til veggtilkoblingsstussen. Drei ringen 30°, slik at den hektes fast.
4. Skru rosetten over ringen, mot veggen.



Funksjon:

Kontroller at tilkoblingene er tette og at armaturen fungerer som den skal.

Når armaturen stenges, skjer en automatisk omkobling fra dusjutløp til karinnløp.



Vedlikehold:

Kontroller alle delene, rengjør og skift eventuelt ut.

Steng vanntilførselen ved vedlikeholdsarbeider!



Reservedeler: se sprengskisse

(* = ekstra tilbehør)

Pleie: se pleieveiledningen



Tämä tekninen tuotetiedote on tarkoitettu yksinomaan asentajille tai koulutuksen saaneille ammattimiehille!
Anna se edelleen laitteen käyttäjälle!

Käyttöalue:

Käyttö paineettomien säiliöiden (avoimien lämminvesiboilerien) kanssa ei ole mahdollista.

Tekniset tiedot

Virtauspaine:	min. 0,5 bar – suositus 1 – 5 bar
Käyttöpaine:	maks. 10 bar
Tarkastuspaine:	16 bar
Läpivirtaus virtauspaineen ollessa 3 baria	
amme:	n. 26 l/min
suihku:	n. 21 l/min
Lämpötila lämpimän veden tulossa	maks. 80 °C
Suositus (energian säästämiseksi):	60 °C

Asenna paineenalennusventtiili lepopaineiden ylittäessä 5 baria.

Suurempia paine-eroja kylmä- ja lämminvesiliitännän välillä on vältettävä!

Suihkulla tai ulosvedettävällä juoksuputkella/suihkulla varustetuissa GROHE-hanoissa on takaiskuventtiilit.



Asennus:

Huuhdo putket!

Ruuvaa **sekoitin** kiinni.

1. Kierrä esiasennettua ruuvirengasta 30° verran. Työnnä ruuvirengas avainpinnalta seinäliitännäistukan päälle.
2. Ruuvaa seinäliitännäistukka 32mm kiintoavaimella tuntuvaan vasteeseen asti epäkeskoliitännään. **Älä kiristä liian tiukkaan, jotta seinäliitännäistukka ei pääse vääntymään!**
3. Liitä ruuvirengas seinäliitännäistukan avainpinnalle. Kierrä ruuvirengasta 30° verran niin, että se lukittuu paikalleen.
4. Ruuvaa peitelaafta ruuvirenkaan yli seinää vasten.



Toiminta:

Tarkasta liitännöjen tiiviys ja hanan toiminta. Hanan sulkeminen vaihtaa veden virtauksen automaattisesti suihkutoiminnosta ammeen juoksuputkeen.



Huolto:

Tarkasta ja puhdista kaikki osat, vaihda tarvittaessa uusiin.

Sulje veden tulo, kun teet huoltotöitä!



Varaosat: ks. räjäytyskuva

(* = lisätarvike)

Hoito: ks. hoito-ohjeet



Informacja techniczna o produkcie przeznaczona jest wyłącznie dla instalatorów lub osób z przygotowaniem fachowym! Informację należy przekazać użytkownikowi!

Zakres stosowania

Użytkowanie z bezciśnieniowymi podgrzewaczami wody (pracującymi w systemie otwartym) **nie** jest możliwe.

Dane techniczne

Ciśnienie przepływu:	min. 0,5 bar – zalecane 1 – 5 bar
Ciśnienie robocze:	maks. 10 bar
Ciśnienie kontrolne:	16 bar
Natężenie przepływu przy ciśnieniu przepływu 3 bar	
dla wanny:	ok. 26 l/min
dla prysznica:	ok. 21 l/min
Temperatura na doprowadzeniu gorącej wody	maks. 80 °C
Zalecana (energooszczędna):	60 °C

Jeżeli ciśnienie statyczne przekracza 5 bar, należy wmontować reduktor ciśnienia.

Należy unikać większych różnic ciśnienia między wodą zimną a ciepłą!

Wszystkie armatury GROHE z prysznicem lub z wysuwaną wylewką/prysznicem, wyposażone są w atestowane zawory zwrotne.



Instalacja:

Przepłukać instalację wodną!

Wkręcić **baterię**:

- Obrócić o 30° zamontowany wstępnie pierścień gwintowany. Pierścień gwintowany przesunąć z nakrętki na króciec przyłącza ściennego.
- Króciec przyłącza ściennego wkręcić kluczem płaskim 32mm na przyłączy mimośrodowe (do oporu). **Aby nie zdeformować króćca przyłącza ściennego, nie należy przykręcać zbyt mocno!**
- Pierścień gwintowany założyć na nakrętkę króćca przyłącza ściennego. Obrócić pierścień gwintowany o 30°, aby uległ on zablokowaniu.
- Wkręcić rozetę na pierścień gwintowany aż zacznie przylegać do ściany.



Działanie:

Sprawdzić szczelność połączeń i działanie armatury. Zamknięcie armatury powoduje automatyczne przełączenie wypływu z prysznica na wypływ z wylewki wannowej.



Konserwacja:

Sprawdzić wszystkie części, oczyścić i ewent. wymienić.

Podczas prac konserwacyjnych zamknąć dopływ wody!



Części zamienne: zob. rysunek poglądowy (* = akcesoria)

Pielęgnacja: zob. Instrukcja pielęgnacji



التركيب:

يتم شطف شبكة المواسير!
تثبيت الخلاط.



- أدر الحلقة اللولبية للسبقة التركيب بمقدار 30°.
- ادفع الحلقة اللولبية من سطح الصامولة على قطعة التوصيل الخاصة بقطعة توصيل الجدار.
- قم بتثبيت قطعة توصيل الجدار باستخدام مفتاح ربط مفتوح الطرف 32 مم على طرف التوصيل S إلى أن تشعر بمقاومة ملموسة. لا تشد كثيراً تفادياً لحدوث التشوهات أو التغيرات بقطعة توصيل الجدار!
- ادفع الحلقة اللولبية على سطح الصامولة الخاصة بقطعة توصيل الجدار. أدر الحلقة اللولبية بمقدار 30° كي تطبق في مكانها السليم.
- قم بتثبيت الوردية فوق الحلقة اللولبية على الحائط.

الوظيفة:

يتم فحص الوصلات من حيث إحكامها وعدم تسرب المياه منها وفحص الخلاط من حيث الوظيفة. إغلاق الخلاط يؤدي إلى التحويل أوتوماتيكياً من التدفق من الدوش إلى التدفق من فوهة حوض الاستحمام.



الصيانة:

يتم فحص كافة الأجزاء وتنظيفها وعند اللزوم استبدالها. عند إجراء عمليات الصيانة يرجى إغلاق خط تغذية المياه!



قطع الغيار: انظر الرسم الممدد (* = إضافات خاصة).

الخدمة والصيانة: انظر إرشادات الخدمة والصيانة



إن هذه المعلومات الفنية حول المنتج مخصصة فقط للمسمكري أو العمال المتخصصين! يرجى تسليمها للمستخدم!

نطاق الاستخدام:

لا يمكن التشغيل مع سخانات التخزين عديمة الضغط (سخانات المياه ذات دائرة مفتوحة).

البيانات الفنية

ضغط الإنسياب:	0,5 بار على الأقل / الموصى به 1-5 بار
ضغط التشغيل:	10 بار كحد أقصى
ضغط الإختبار:	16 بار
معدل التدفق عند ضغط إنسياب قدره 3 بار	26 لتر/دقيقة تقريباً
عند حوض الاستحمام:	21 لتر/دقيقة تقريباً
عند الدوش (الرشة):	80 م كحد أقصى
درجة الحرارة مدخل المياه الساخنة	60 م
الموصى بها (للاقتصاد في إستهلاك الطاقة):	60 م

عندما يكون ضغط الإنسياب أعلى من 5 بار ينبغي تركيب مخفض للضغط في الشبكة لتطابق قيم الضوضاء.

ينبغي تحاشي تكوين فروق كبيرة في الضغط بين طرفي توصيل المياه الباردة والساخنة!

خلاطات غروهي مع المرشات أو الفوهات/المرشات القابلة للسحب للخارج مزودة بصمامات منع الارتداد الخلفي للمياه.



Αυτή η τεχνική πληροφορία προϊόντος προορίζεται αποκλειστικά για τον εγκαταστάτη ή για τους εξειδικευμένους τεχνίτες! Παρακαλούμε παραδώστε την και στο χρήστη!

Πεδίο εφαρμογής:

Η λειτουργία με συσσωρευτές χωρίς πίεση (ανοιχτοί θερμοσίφωνες) **δεν είναι δυνατή.**

Τεχνικά στοιχεία

Πίεση ροής:	ελάχιστη 0,5 – συνιστώμενη 1 – 5 bar
Πίεση λειτουργίας	μέγιστη 10 bar
Πίεση ελέγχου:	16 bar
Ροή με πίεση 3 bar	
στη μπανιέρα:	περ. 26 l/min
στο ντους:	περ. 21 l/min
Θερμοκρασία στην είσοδο ζεστού νερού	μέγ. 80 °C
Συνιστώμενη (εξοικονόμηση ενέργειας):	60 °C

Σε πιέσεις ηρεμίας μεγαλύτερες από 5 bar θα πρέπει να τοποθετηθεί μια συσκευή μείωσης της πίεσης.

Αποφύγετε μεγαλύτερες διαφορές πίεσης μεταξύ της σύνδεσης ζεστού και κρύου νερού!

Οι μπαταρίες Grohe με προεκτεινόμενη έξοδο νερού ή με αποσπώμενες απορροές/ντους είναι εξοπλισμένες με βαλβίδες αντεπιστροφής.



Εγκατάσταση:

Ξεπλύνετε τις σωληνώσεις!

Βιδώστε τη **μπαταρία**:

1. Περιστρέψτε τον προσυναρμολογημένο βιδωτό δακτύλιο κατά 30°. Σπρώξτε το βιδωτό δακτύλιο από την επιφάνεια του κλειδιού προς τις βάσεις στερέωσης.
2. Βιδώστε τη βάση στερέωσης με κλειδί 32mm πάνω στο σύνδεσμο S μέχρι να αισθανθείτε την αντίσταση. **Μη σφίγγετε υπερβολικά, προκειμένου να αποφύγετε τυχόν παραμορφώσεις της βάσης στερέωσης!**
3. Τοποθετήστε το βιδωτό δακτύλιο πάνω στην επιφάνεια του κλειδιού της βάσης στερέωσης. Περιστρέψτε το βιδωτό δακτύλιο κατά 30°, για να κουμπώσει.
4. Βιδώστε τη ροζέτα πάνω από το βιδωτό δακτύλιο και με αντίθετη φορά προς τον τοίχο.



Λειτουργία:

Ελέγξτε τη στεγανότητα των συνδέσεων και τη λειτουργία της βαλβίδας.

Το κλείσιμο της μπαταρίας έχει ως αποτέλεσμα την αυτόματη αλλαγή από την έξοδο ντους σε ροή μπανιέρας.



Συντήρηση:

Ελέγξτε όλα τα εξαρτήματα, καθαρίστε τα και, αν χρειάζεται, αντικαταστήστε τα.

Κλείστε την παροχή του νερού για τις εργασίες συντήρησης!



Ανταλλακτικά: βλέπε αναλυτικό σχεδιάγραμμα (* = πρόσθετος εξοπλισμός)

Περιποίηση: βλέπε Οδηγίες περιποίησης



Tato technická informace o výrobku je určena pouze pro instalatéry nebo zaškolené odborné pracovníky! Předajte prosím k dispozici uživatelii!

Οblast použití:

Προβλ. s beztlakovými zásobníky (otevřenými zařízeními na přípravu teplé vody) **není možný.**

Τεχνικές údaje

Προσφύση πίεση:	min. 0,5 baru – doporučeno 1 – 5 barů
Προσφύση πίεση:	max. 10 barů
Ζκουσβήνη πίεση:	16 barů
Προσφύση πίεση při proudovém tlaku 3 bary	
- vana:	cca 26 l/min
- sprcha:	cca 21 l/min
Τεπλοτα na vstupu teplé vody	max. 80 °C
Δοπορυσβήνη (úspara energie):	60 °C

Πρi statických tlacích vyšších než 5 barů se musí namontovat redukční ventil.

Je nutné zabránit vyšším tlakovým rozdílům mezi připojením studené a teplé vody!

Armatury GROHE se sprchou nebo vytahovacím výtokovým hrdlem/sprchou jsou vybaveny schválenými zpětnými klapkami.



Instalace:

Potrubí dobře propláchněte!

Baterii našroubovat:

1. Předběžně namontovaný kroužek se závitem otočit o 30°. Kroužek se závitem přesunout z plochy šestihranu pro klíč na přípojovací hrdlo na stěnu.
2. Přípojovací hrdlo na stěnu našroubovat na S-přípojku plochým klíčem 32mm až se projeví odpor. **Při dotahování nepoužít nadměrnou sílu, aby nedošlo k deformaci přípojovacího hrdla na stěnu!**
3. Kroužek se závitom nasadit na plochu šestihranu pro klíč na přípojovacím hrdle. Kroužek se závitom otočit o 30°, aby se zajistil o šestihran.
4. Růžici našroubovat na kroužek se závitom až po dosednutí na stěnu.



Funke:

Zkontrolujte těsnost spojů a funkci armatury.

Zavřením armatury se přepínací jednotka automaticky přepne z výtoku ze sprchy na vtok do vany.



Údržba:

Všechny díly zkontrolujte, vyčistěte a podle potřeby vyměňte.

Před zahájením údržby uzavřete přívod vody!



Náhradní díly: viz vyobrazení dílů v rozloženém stavu (* = zvláštní příslušenství)

Ošetřování: viz návod k údržbě



Ezt a műszaki termék-információt kizárólag szerelők ill. felkészült szakemberek számára állították össze. Kérjük adják tovább a felhasználónak!

Felhasználási terület:

Nyomás nélküli melegvíztárolókkal (nyílt üzemű vízmelegítővel) **nem** működtethető.

Műszaki adatok

Áramlási nyomás:	min 0,5 bar – javasolt 1 – 5 bar
Üzemi nyomás:	max. 10 bar
Vizsgálati nyomás:	16 bar
Átfolyás 3 bar áramlási nyomásnál	
fürdőkádnál:	kb. 26 l/perc
zuhanyozónál:	kb. 21 l/perc
Víz hőmérséklet a melegvíz befolyó nyílásnál	max. 80 °C
Javasolt (energia megtakarítás):	60 °C

5 bar feletti nyugalmi nyomás esetén nyomáscsökkentő szükséges!

Kerülje a hideg- és melegvíz-csatlakozások közötti nagyobb nyomáskülönbséget!

A zuhanyozóval vagy kihúzható kifolyóval/zuhanyfejjel szerelt GROHE csaptelepeket visszafolyásgátlóval szerelték fel.



Felszerelés:

Öblítse át a csővezetékeket!

A csaptelepet csavarozza fel:

1. Fordítsa el az előszerelt csavargyűrűt 30°-kal. Tolja a csavargyűrűt a kulcs felületéről a fali csatlakozó csonkjára.
2. Csavarozza fel a fali csatlakozócsonkot 32mm-es villáskulccsal érezhető ellenállásig az S-csatlakozóra. **Ne húzza meg túl szorosan, hogy elkerülje a fali csatlakozócsonk deformációját!**
3. Helyezze fel a csavargyűrűt a fali csatlakozócsonk kulcsfelületére. Fordítsa el a csavargyűrűt 30°-kal, hogy az bereteszeli magát.
4. Csavarozza a rozettát a csavargyűrűn keresztül a falra.



Működés:

Ellenőrizze a csatlakoztatók tömítettségét, és a csaptelep működését.

A szerelvény elzárása automatikusan előidézzi a zuhany-kifolyóról a kádba vezető befolyóra történő átváltást.



Karbantartás:

Az összes alkatrészt ellenőrizni, tisztítani, és esetl. cserélni kell.

A karbantartási munkák során zárja le a víz hozzávezetését!



Pótalkatrészek: lásd a robbantott ábrát (* = speciális tartozékok)

Ápolás: lásd az Ápolási útmutatót



Estas Informações Técnicas sobre o produto destinam-se exclusivamente aos instaladores ou pessoal especializado instruído para o efeito! Por favor, entregue-as ao utilizador!

Campo de aplicação:

Não é possível o funcionamento com reservatórios sem pressão (esquentadores abertos).

Dados Técnicos

Pressão de caudal:	mín. 0,5 bar – recomendada 1 – 5 bar
Pressão de serviço:	máx. 10 bar
Pressão de teste:	16 bar
Débito a 3 bar de pressão de caudal	
na banheira:	aprox. 26 l/min
no chuveiro:	aprox. 21 l/min
Temperatura na entrada de água quente	máx. 80 °C
Recomendada (para poupança de energia):	60 °C

Em pressões estáticas superiores a 5 bar dever-se-á montar um redutor de pressão.

Evitar grandes diferenças de pressão entre a ligação da água fria e a ligação da água quente!

As misturadoras GROHE equipadas com chuveiros ou com bicas/chuveiros extraíveis, encontram-se equipadas com válvulas anti-retorno.



Instalação:

Purgar as tubagens!

Montar a **misturadora**:

1. Rodar 30° o anel roscado pré-montado. Deslocar o anel roscado para a porca de ligação à parede.
2. Com chave de bocas de 32mm, aperte o bocal de ligação à parede à ligação S, até sentir resistência. **Não aperte demasiado, para evitar deformações na porca de ligação à parede!**
3. Deslocar o anel roscado da superfície do exentrico para a porca de ligação. Rodar o anel roscado 30°, até que ele tranque.
4. Aperte o espelho sobre o anel roscado à parede.



Função:

Verificar a estanqueidade das ligações e testar o funcionamento da misturadora.

Ao fechar a misturadora dá-se a comutação automática da saída do chuveiro para a bica da banheira.



Manutenção:

Verificar, limpar e, se necessário, substituir todas as peças.

Para efectuar trabalhos de manutenção, fechar o abastecimento de água!



Peças sobresselentes: ver desenho explodido (* = acessórios especiais)

Conservação: ver as instruções de conservação



**Bu teknik ürün bilgisi sadece montajcı veya eğitimli uzmanlara yöneliktir!
Lütfen kullanıcıya teslim ediniz!**

Kullanım sahası:

Basıncsız kaplarla (açık sıcak su hazırlayıcı) çalıştırmak mümkün **değildir**.

Teknik Veriler

Akım basıncı:	en az 0,5 bar – tavsiye edilen 1 – 5 bar
İşletme basıncı:	maks. 10 bar
Kontrol basıncı:	16 bar
3 bar akış basıncında akım	
küvette:	yakl. 26 l/dak
duşta:	yakl. 21 l/dak
Su giriş ısısı	maks. 80 °C
Tavsiye edilen (enerji tasarrufu):	60 °C

Akış basıncın 5 barın üzerinde olması durumunda, bir basınç düşürücü takılmalıdır.

Soğuk ve sıcak su bağlantıları arasında yüksek basınç farklılıklarından kaçının!

GROHE duşlu veya çıkartılabilir musluklu/duşlu armatürler montaj türüne göre kontrol edilmiş çek valfler ile donatılmıştır.



Montaj:

Boruları temizleyin!

Bataryayı monte edin:

1. Önceden monte edilmiş pasolu bileziği bağlantısını 30° döndürün. Vidalı bileziği anahtar alanından duvar bağlantı desteğinin desteğine itin.
2. Duvar bağlantı desteğini 32 mm'lik ağızlı anahtar ile hissedilebilir dirence kadar S bağlantısına civatalayın. **Duvar bağlantı desteğinin deforme olmasını önlemek için fazla sıkmayın!**
3. Pasolu bileziği duvar bağlantı desteğinin anahtar alanına takın. Pasolu bileziği yerleşmesi için 30° döndürün.
4. Rozeti pasolu bilezik üzerinden duvara karşı civatalayın.



Fonksiyon:

Bağlantıların sızıntı durumunu ve armatürün çalışıp çalışmadığını kontrol edin.

Armatürün kapatılması akışı otomatik olarak duştan gagaya geçirir.



Bakım:

Tüm parçaları kontrol edin, temizleyin, gerekirse değiştirin.

Bakım çalışmalarında su girişini kapatın!



Yedek parçalar: bkz. patlama görünümü (* = özel aksesuar)

Bakım: bkz. bakım talimatı



**Táto technická informácia o výrobku je určená len pre inštalátorov alebo zaškolených odborných pracovníkov!
Dajte prosím k dispozícii užívateľovi!**

Oblast' použitia:

Prevádzka s beztlakovými zásobníkmi (otvorenými ohrievačmi vody) **nie je možná**.

Technické údaje

Hydraulický tlak:	min. 0,5 baru – doporučený 1 – 5 barov
Prevádzkový tlak:	max. 10 barov
Skúšobný tlak:	16 barov
Prietok pri hydraulickom tlaku 3 bary	
- vaňa:	cca 26 l/min
- sprcha:	cca 21 l/min
Teplota na vstupe teplej vody	max. 80 °C
Odporúčaná (úspora energie):	60 °C

Pri statických tlakoch vyšších než 5 barov sa musí namontovať redukčný ventil.

Je potrebné zabrániť vyšším tlakovým rozdielom medzi prípojkou studenej a teplej vody!

Armatúry GROHE so sprchou alebo vyt'ahovacím výtokovým hrdlom/sprchou sú vybavené schválenými spätnými klapkami.



Inštalácia:

Potrúbia dobre prepláchnite!

Batériu **naskrutkovať**:

1. Predbežne namontovaný krúžok so závitom otočiť o 30°. Krúžok so závitom nasunúť na pripojovacie hrdlo na stenu cez plochy šesťhranu pre kl'úč.
2. Pripojovacie hrdlo na stenu naskrutkovať na S-prípojku plochým kl'účom 32mm až je cítiť odpor. **Pri dot'ahovaní nepoužívať nadmernú silu, aby nedošlo k deformácii pripojovacieho hrdla na stenu!**
3. Krúžok so závitom nasunúť na plochu šesťhranu pre kl'úč na pripojovacom hrdle. Krúžok so závitom otočiť o 30°, aby sa zaistil o hrany.
4. Rozetu naskrutkovať na krúžok so závitom až po dosadnutie na stenu.



Funkcia:

Skontrolujte tesnosť spojov a funkciu armatúry. Pri uzavretí armatúry sa prívod vody na sprchu automaticky prepne na prívod vody do vane.



Údržba:

Všetky diely skontrolujte, vyčistite a podľa potreby vymeňte.

Pred zahájením údržby uzavrite prívod vody!



Náhradné diely: pozri vyobrazenie dielov v rozložnom stave (* = zvláštne príslušenstvo)

Ošetrovanie: pozri návod na údržbu



Tehnične informacije o izdelku so izključno namenjene instalaterjem ali ustreznemu strokovnemu osebju!
Prosimo, predajte navodilo naprej uporabniku!

Področje uporabe

Ni možna uporaba z odprtimi zbiralniki (odprti grelniki vode)!

Tehnični podatki

Delovni tlak:	najmanj 0,5 bar – priporočljivo 1 – 5 bar
Obratovalni tlak	največ 10 bar
Preskusni tlak:	16 bar
Pretok pri pretočnem tlaku 3 bar	
pri kadi:	ca. 26 l/min
pri prhi:	ca. 21 l/min
Temperatura vhoda tople vode	maks. 80 °C
Priporočljivo (prihranek energije):	60 °C

Kadar tlak v mirovanju presega 5 bar, je potrebno vgraditi reducirni ventil.

Preprečite večje razlike v tlaku med priključkom hladne in tople vode!

GROHE armature s prhami ali z izvlekljivim iztokom/prho so opremljeni s preizkušeni proti-povratni ventili.



Vgradnja:

Izperite cevovod!

Baterijo privijte:

1. Predmontirani navojni obroček obrnite za 30°. Navojni obroček potisnite s površine ključa na nastavek stenskega priključka (B).
2. Nastavek stenskega priključka privijte z 32-mm viličastim ključem na priključek S, dokler ne začutite upora. **Ne pretiravajte pri privijanju, da ne pride do deformacij nastavka stenskega priključka!**
3. Navojni obroček namestite na površino ključa nastavka stenskega priključka. Navojni obroček obrnite za 30°, da se zaskoči.
4. Rozeto privijte prek navojnega obročka proti steni.



Funkcija:

Preverite priključke glede tesnosti in armaturo glede funkcije.

Ko zaprete armaturo, pride do samodejnega preklopa iz dotoka v prho na dotok v kado.



Vzdrževanje

Preglejte vse dele, po potrebi očistite ali zamenjajte.

Pred pričetkom vzdrževalnih del zaprite dovod vode!



Nadomestni deli:

Glej razstavljen prikaz

(* = posebna oprema)

Njega: Glej navodilo za nego



Ove tehničke informacije o proizvodima namenjene su isključivo za instalatera ili ovlaštenog stručnjaka!
Dajte ih svakom novom korisniku!

Područje primjene:

Upotreba s bestlačnim spremnicima (otvorenim grijačima vode) **nije** moguća.

Tehnički podaci

Hidraulički tlak:	min. 0,5 bar – preporučeno 1 – 5 bar
Radni tlak:	maks. 10 bar
Ispitni tlak:	16 bar
Protok pri hidrauličkom tlaku od 3 bara	
na kadi:	oko 26 l/min
na tušu:	oko 21 l/min
Temperatura na dovodu tople vode	maks. 80 °C
Preporučuje se (ušteda energije):	60 °C

Ako tlak mirovanja premašuje 5 bar, tada treba ugraditi reduktor tlaka.

Potrebno je izbjegavati veće razlike u tlakovima između priključaka za hladnu i toplu vodu!

GROHE armature s tuševima ili s izvlačivim ispuštima/ tuševima opremljene su provjerenim protupovratnim ventilima.



Ugradnja:

Izperite cjevovode!

Pričvrstite bateriju:

1. Prethodno montirani vijčani prsten okrenuti za 30°. Vijčani prsten sa površine ključa navucite na nastavak na nastavku zidnog priključka.
2. Nastavak zidnog priključka pričvrstite vijkom na S-priključak pomoću čeljusnog ključa od 32mm, tako dugo dok se ne osjeti otpor. **Ne smije se previše zategnuti, da ne dođe do deformiranja na nastavku zidnog priključka!**
3. Vijčani prsten natakните na površinu ključa na nastavku zidnog priključka. Vijčani prsten okrenuti za 30°, tako da uskoči u utor.
4. Rozetu pričvrstite iznad vijčanog prstena prema zidu.



Funkcija:

Priključke ispitajte na nepropusnost te provjerite ispravno funkcioniranje armature.

Zatvaranjem armature automatski se ispust kroz tuš preusmjerava na ispust u kado.



Održavanje:

Pregledajte sve dijelove, očistite ih i po potrebi zamijenite.

Kod radova održavanja zatvorite dovod vode!



Rezervni dijelovi:

pogledajte povećani prikaz

(* = dodatna oprema)

Njega: pogledajte upute za njegu



Техническите данни за продукта са предназначени само за монтажора или за съответно информираните специалисти!
Предайте на потребителите на арматурата!

Област на приложение:

Експлоатация с безнапорни резервоари (отворени водонагреватели) не е възможна.

Технически данни

Налягане на водната струя:	мин. 0,5 бара – препоръчва се 1 – 5 бара
Работно налягане:	макс. 10 бара
Изпитвателно налягане:	16 бара
Разход при 3 бара налягане на потока	
при изхода за вана:	прибл. 26 л/мин
при изхода за душ:	прибл. 21 л/мин
Температура на топлата вода при входа	макс. 80 °C
Препоръчва се (Икономия на енергия):	60 °C

При постоянно налягане над 5 бара трябва да се вгради редуктор на налягането.

Да се избягват големи разлики в налягането между водопроводите за студената и топлата вода!

Всички арматури GROHE с ръчен душ или с чучур/душ за издърпване са снабдени с изпитани еднопосочни обратни клапани.



Монтаж:

Промийте тръбопроводите!

Монтаж на батерията:

1. Завъртете предварително монтирания винтов пръстен на 30°. Издърпайте винтовия пръстен от долната към горната част на наставката.
2. Завинтете наставките с гаечен ключ 32мм върху S-връзките докато се усети съпротивление.
Не затягайте много здраво за да се предотврати деформиране на наставката!
3. Избутайте винтовия пръстен отново към долната част на наставката. Завъртете винтовия пръстен на 30°, така че да влезе добре в гнездото.
4. Завинтете розетката върху винтовия пръстен (A) към стената.



Функциониране:

Проверете връзките за теч и функционирането на арматурата.

Затварянето на арматурата предизвиква автоматично превключване от душа към чучура на ваната.



Ограничаване на потока на водата:

Не се препоръчва ограничаването на потока на водата в съчетание с проточни водонагреватели.



Техническо обслужване:

Проверете всички части, почистете ги, ако е необходимо, ги подменете.

При работи по поддръжка на арматурата водата трябва да е спряна!



Резервни части: виж скицата с отделните части, посочваща последователността на монтажа (* = специални части)

Поддръжка: виж инструкциите за поддръжка



Käesolev tehniline tooteinformatsioon on suunatud eranditult paigaldajale või pädevale spetsialistile.
Palume edastada see kasutajale!

Касутусала:

Ei ole võimalik kasutada koos survevaba boileriga (lahtise veekuututiga)!

Техническите данни

Вeesurve:	минимално 0,5 баари, соовитавалт 1 – 5 баари
Surve töörežiimis:	максимално 10 баари
Testimissurve:	16 баари
Лäbivoол 3-баарисе veesurve korral	
vanni puhul:	ca 26 l/min
duši puhul:	ca 21 l/min
Siseneva kuumа vee temperatuur	максимално 80 °C
Soovituslik temperatuur energiasäästuks:	60 °C

Kui segisti staatiline surve on üle 5 baari, tuleb paigaldada survealandaja.

Vältige suuri surveerinevusi külma- ja kuumaveetorust siseneva vee vahel!

GROHE käsидушига või väljatõmmatava segistitila/душига segistid on varustatud tagasivoолuklappidega.



Paigaldamine:

Viige läbi torustiku montaažijärgne pesu vastavalt normatiividele.

Kruvige külge segisti:

1. Pöörake paigaldatud keermesrõngast 30° võrra. Lükake keermesrõngas võtmepinnalt seinäühenduse otsa.
2. Keerake 32mm mutrivõtme abil külge seinäühendus, kuni tekib märgatav vastupanu.
Seinäühenduse deformatsiooni vältimiseks ärge keerake seda liiga kõvasti kinni!
3. Asetage keermesrõngas seinäühenduse võtmepinnale. Pöörake keermesrõngast 30° võrra nii, et see fikseeruks.
4. Keerake rosett keermesrõnga peale vastu seinä.



Funktsioon:

Veenduge, et ühenduskohad ei leki ja segisti töötab. Segisti sulgemine suunab veevoolu automaatselt dušivoолukust vannitilasse.



Tehniline hooldus:

Kõik osad tuleb kontrollida, puhastada ja vajadusel asendada.

Hooldustööde ajaks palume sulgeda vee juurdevoolu!



Tagavaraosad: vt koostejoonist

(* = lisatarvikud)

Hooldamine: vt hooldusjuhiseid.



Šī tehniskā informācija par produktu ir paredzēta tikai uzstādītājam vai profesionāliem speciālistiem!
Lūdzam nodot izmantotājam!

Lietošanas joma:

Izmantošana ar zema spiediena ūdens uzkrājējiem (atklātajiem karstā ūdens sildītājiem) nav iespējama.

Tehniskie dati

Hidrauliskais spiediens:	vismaz 0,5 bāri – ieteicams no 1 līdz 5 bāriem
Darba spiediens:	maksimāli 10 bāri
Kontroļspiediens:	16 bāri
Ūdens plūsma pie 3 bāru hidrauliskā spiediena:	
vannai:	apmēram 26 l/min
dušai:	apmēram 21 l/min
Ieplūstošā siltā ūdens temperatūra	maksimāli 80 °C
Ieteicamā temperatūra (enerģijas taupīšanai):	60 °C

Ja spiediens miera stāvoklī lielāks par 5 bāriem, iemontējiet reduktoru.

Jāizvairās no lielas spiediena starpības siltā un aukstā ūdens pieslēgumos!

GROHE armatūras ar dušām vai izvelkamām izplūdēm/dušām ir aprīkotas ar pārbaudītiem atpakaļplūsmas aizturiem.



Instalācija:

Izskalojiet cauruļvadus!

Pieskrūvēt ūdens maisītāju:

1. Iepriekš samontēto vītnes gredzenu pagrieziet par 30°. Vītņoto gredzenu bīdīt no uznavas virsmas uz sienas savienojuma daļas īscaurules.
2. Sienas savienojuma daļu pieskrūvēt ar 32 mm uzgriežņu atslēgu uz S-veida pieslēguma un pievilkt līdz rodas manāma pretestība. **Lai novērstu sienas savienojuma daļas deformēšanos, to nepievilkt pārāk stingri!**
3. Vītņoto gredzenu uzspraust uz sienas savienojuma daļas uznavas virsmas. Vītnes gredzenu pagrieziet par 30° līdz tas nofiksējas.
4. Uz vītnes gredzena uzlikt rozeti un pieskrūvēt pie sienas.



Funkcija:

Pārbaudiet pieslēgumu blīvumu un armatūras funkcionēšanu.

Pārtraucot ūdens padevi, dušas izplūde automātiski pārslēdzas uz vannas ieplūdi.



Tehniskā apkope:

Pārbaudiet, tīriet un pēc iespējas nomainiet visas daļas.

Tehniskās apkopes laikā noslēgt ūdens padevi!



Rezerves daļas: skatīt detaļu attēlojumu

(* = speciālie piederumi).

Apkope: skatīt kopšanas pamācību



Šī tehniskā informācija apie gaminį skirta tik santechnikui ir apmokytam personalui!
Prašome ją perduoti vartotojui.

Naudojimo sritis

Negatīva naudoti su neslēginiais vandens kaupikliais (atvirais vandens šildytuvas).

Tehniniai duomenys

Vandens slėgis:	min. 0,5 baro; rekomenduojama 1 – 5 barai
Darbinis slėgis:	maks. 10 barų
Bandomasis slėgis:	16 barų
Vandens prataka esant 3 barų vandens slėgiui	
voniųje:	apie 26 l/min.
duše:	apie 21 l/min.
Itekančio karšto vandens temperatūra:	maks. 80 °C
Rekomenduojama temperatūra (taupant energiją):	60 °C

Jei statinis slėgis didesnis nei 5 barai, reikia įmontuoti slėgio reduktorių.

Neleiskite susidaryti dideliame šalto ir karšto vandens slėgių skirtumui!

GROHE maišytuvuose su dušais ar su ištraukiamais nuotėkio snapeliais/dušais sumontuoti atbuliniai vožtuvai.



Įrengimas

Išplaukite vamzdžius!

Prisukite maišytuvą:

1. Gamykloje sumontuotą srieginį žiedą pasukite 30° kampū. Srieginį žiedą perstatykite nuo rakto įstatymo paviršiaus ant jungiamojo tarpvamzdžio užmovos.
2. Jungiamąjį tarpvamzdį prisukite veržliarakčiu (32mm) prie S formos ekscentriko iki pasipriešinimo. **Per stipriai nesuveržkite, nes gali deformuotis jungiamasis tarpvamzdis.**
3. Srieginį žiedą užmaukite ant jungiamojo tarpvamzdžio rakto įstatymo paviršiaus. Srieginį žiedą pasukite 30° kampū taip, kad jis užsifiksuotų.
4. Virš srieginio žiedo esantį dangtelį prisukite prie sienos.



Veikimas

Patikrinkite, ar jungtys sandarios ir ar veikia maišytuvai.

Išjungus ir vėl įjungus maišytuvą, dušas automatiškai išjungiamas ir įjungiamas vandens tekėjimas į vonią.



Tehninė priežiūra

Patikrinkite ir nuvalykite detales. Jei reikia, pakeiskite jas naujomis.

Atlikdami techninės priežiūros darbus, užsukite vandenį!



Atsarginės detalės: žr. išmontuoto įrengini

(* = specialūs priedai)

Priežiūra: žr. priežiūros nurodymus



Aceste informații tehnice despre produs sunt destinate exclusiv pentru instalator sau personalul de specialitate instruit! Vă rugăm să le transmiteți utilizatorului!

Domeniu de utilizare

Utilizarea în rețea cu cazane nepresurizate (cazane deschise) nu este posibilă.

Specificații tehnice

Presiune de curgere:	min. 0,5 bar – recomandat 1 – 5 bar
Presiune de lucru:	max. 10 bar
Presiunea de încercare:	16 bar
Debitul la presiunea de curgere de 3 bar	
în vană:	cca. 26 l/min
la duș:	cca. 21 l/min
Temperatură la intrare apă caldă	max. 80 °C
Recomandat (pentru economisire de energie):	60 °C

La presiuni de repaus de peste 5 bar se va monta un reductor de presiune.

Se vor evita diferențe de presiune mari între racordurile de apă caldă și rece!

Bateriile GROHE cu duș sau cu pipă mobilă / duș mobil sunt echipate cu supape de retur verificate ca tip constructiv.



Instalare:

Se spală țevile de alimentare!

Fixarea **bateriei** prin înșurubare:

1. Rotiți cu 30° inelul filetat montat în prealabil. Deplasați inelul filetat de pe suprafața de prindere cu cheia pe ștuțul racordului din perete.
 2. Înșurubați ștuțul racordului din perete cu cheia fixă de 32mm până când se sesizează o rezistență la racordul S.
- Nu strângeți prea tare, pentru a evita deformarea ștuțului racordului din perete!**
3. Introduceți inelul filetat pe suprafața de prindere cu cheia a ștuțului racordului din perete. Rotiți inelul filetat cu 30°, astfel încât acesta să se blocheze în poziție.
 4. Înșurubați rozeta peste inelul filetat spre perete.



Funcționare:

Se verifică etanșeitatea racordurilor și funcționarea bateriei.

La închiderea bateriei, se face trecerea automată de la ieșire duș la ieșire în vană.



Întreținere:

Toate piesele se verifică, se curăță, eventual se înlocuiesc.

În timpul lucrărilor de întreținere se va închide alimentarea cu apă!

La montarea cartușului, se va verifica poziția corectă a garniturilor.

Șuruburile se strâng uniform și alternativ.



Piese de schimb: a se vedea reprezentarea desfășurată (* = accesorii speciale).

Îngrijire: a se vedea instrucțiunile de îngrijire



Данная техническая документация по изделию предназначена только для слесаря-сантехника или соответствующих специалистов! Пожалуйста передайте её пользователю!

Область применения:

Эксплуатация с безнапорными накопителями (открытые водонагреватели) не предусмотрена.

Технические данные

Давление воды:	миним. 0,5 бар – рекомендуется 1 – 5 бар
Рабочее давление:	макс. 10 бар
Испытательное давление:	16 бар
Расход воды при давлении 3 бар	
для ванны:	прибл. 26 л/мин
для душа:	прибл. 21 л/мин
Температура горячей воды на входе	макс. 80 °C
Рекомендовано (экономию энергии):	60 °C

При давлении в водопроводе более 5 бар рекомендуется установить редуктор давления.

Необходимо избегать больших перепадов давлений в подсоединениях холодной и горячей воды!

Все смесители фирмы GROHE с душем или выдвижным изливом/душом оснащены обратными клапанами.



Установка:

Тщательно промыть трубопроводы!

Привинтить **смеситель**:

1. Повернуть предварительно установленное резьбовое кольцо на 30°. Переместить резьбовое кольцо с поверхности гайки на насадку соединительного патрубка в стене.
 2. Завинтить соединительный патрубок в стене до ощутимого сопротивления на S-образный эксцентрик гаечным ключом на 32мм.
- Не затягивать до отказа, чтобы избежать деформирования соединительного патрубка в стене!**
3. Надеть резьбовое кольцо на поверхность гайки соединительного патрубка в стене. Повернуть резьбовое кольцо на 30° таким образом, чтобы оно зафиксировалось.
 4. Ввинтить розетку, установленную на резьбовое кольцо, в стену.



Проверка работы:

Проверить соединения на герметичность и проверить работу смесителя.

Закрытие смесителя вызывает автоматическое переключение с душа на излив воды в ванну.



Техническое обслуживание:

Все детали проверить, очистить, при необходимости заменить.

При работах по техобслуживанию перекрыть подачу воды!



Запчасти: см. рисунок со сборочными деталями (* = специальные принадлежности)

Уход: см. инструкцию по уходу

D

Grohe Deutschland
Vertriebs GmbH
Zur Porta 9
D-32457 Porta Westfalica
Tel.: 0 180 2 / 66 00 00
Fax: 0 180 2 / 66 11 11

A

GROHE Ges.m.b.H.
Beichlgasse 6
A-1100 Wien
Tel.: 01 / 68060-0
Fax: 01 / 689 8747

B

GROHE N.V. - S.A.
Diependaalweg 4a
B-3020 Winksele
Tel.: 0 16 / 23 06 60
Fax: 0 16 / 23 90 70

BG

Представителство
Grohe Water Technology
AG & Co. KG
в България
Ралф Шпиринг
Клон 11, П.К. 35
BG-8011 Бургас
тел./факс.: 056 / 841585

CDN

GROHE Canada Inc.
1226 Lakeshore Road East
Mississauga, Ontario
Canada, L5E 1E9
Tel.: 905 / 271 2929
Fax: 905 / 271 9494

CH

Grohe Switzerland SA
Zweigniederlassung Wallisellen
Hertistr. 2
CH-8304 Wallisellen
Tel.: 044 / 877 7300
Fax: 044 / 877 7320

CY

Nicos Theodorou & Sons Ltd.
12 Dimitsanis Str.
P.O. Box 21387
CY-1507 Nicosia
Tel.: 22 / 75 76 71
Fax: 22 / 75 90 85

CZ SK

Zastoupení
Grohe Water Technology
AG & Co. KG
pro ČR a SR
Veronika Menšíková
Učňovská 100/1
ČR-190 00 Praha 9
Tel./Fax: 02 / 66106462
Tel./Fax: 02 / 66106562

DK

GROHE A/S
Walgerholm 11
DK-3500 Vaerloese
Tel.: 0045 / 44 65 68 00
Fax: 0045 / 44 65 02 52

E

GROHE España S.A.
C/ Botanica, 78 - 88
Gran Via L'H - Distr. Econòmic
E-08908 L'Hospitalet de
Llobregat (Barcelona)
Tel.: 93 / 3 36 88 50
Fax: 93 / 3 36 88 51

EST LT LV

ALPIGRO OÜ
Alar Pihlak
Jõe 5
EST-10151 Tallinn
Tel.: 00372 / 6261204
Fax: 00372 / 6261204

F

GROHE S.à.r.l.
11, Rue des Peupliers
F-92130 Issy-les-
Moulineaux
Tel.: 01 / 46 62 50 00
Fax: 01 / 46 62 61 10

FIN

Oy Teknocalor Ab
Sinikellonkuja 4
FIN-01300 Vantaa
Tel.: 00358 / (0)9-825 4600
Fax: 00358 / (0)9-826 151

GB

GROHE Limited
1, River Road
GB-Barking,
Essex, IG11 OHD
Tel.: 0208 / 5 94 72 92
Fax: 0208 / 5 94 88 98

GR

Nikos Sapountzis S.A.
86, Kapodistriou & Roumelis Str.
GR-142 35 N. Ionia - Athens
Tel.: 010 / 2 71 29 08
Fax: 010 / 2 71 56 08

H

GROHE Hungary Kft.
Kereskedelmi Képviselet
H-2040 Budaörs, Liget u. 1.
Tel.: 23 / 422-468
Fax: 23 / 422-469

HR

Giersch GmbH
Damir Pavelić
Maksimirska ul. 98/V
HR-10000 Zagreb
Tel.: 01 / 2331 442
Fax: 01 / 2331 966

I

GROHE S.p.A.
Via Castellazzo Nr. 9/B
I-20040 Cambiago (Milano)
Tel.: 02 / 959401
Fax: 02 / 95940263

IS

BYKO hf.
Skemmuvegi 2
IS-200 Kópavogur
Tel.: 00354 / 515 4000
Fax: 00354 / 515 4099

J

Grohe Japan Ltd.
TRC Building, 3F
1-1 Heiwajima 6-chome,
Ota-ku
Tokyo 143-0006
Tel.: 03 / 32 98-97 30
Fax: 03 / 37 67 38 11

N

GROHE A/S
Karihaugveien 89
N-1086 Oslo
Tel.: 0047 / 22 90 61 10
Fax: 0047 / 22 90 61 20

NL

GROHE Nederland B.V.
Metaalstraat 2
NL-2718SW Zoetermeer
Tel.: 0793 / 68 01 33
Fax: 0793 / 61 51 29

P

GROHE Portugal
Componentes Sanitários, Lda.
Rua Arq. Cassiano Barbosa, 539
1.º Frente Esquerdo
P-4100-009 Porto
Tel.: 00351 / 225 432 980
Fax: 00351 / 225 432 999

PL

GROHE Polska Sp. Z.O.O.
ul. Migdalowa 4
PL - 02-796 Warszawa
Tel.: 022 / 645 12 55 - 57
Fax: 022 / 645 12 58

RUS

Представительство
Grohe Water Technology
AG & Co. KG
в России
ул. Щипок, 11/28, стр. 1
113054 Москва
тел.: 095 / 9374901
факс: 095 / 9374902

RO

EU RO - International S.R.L.
H.-G. Zuhr
B-dul Dimitrie Pompei, nr. 8,
Sector 2
RO-72326 Bukarest
Tel.: +40 (0) 21 212 74 03
Fax: +40 (0) 21 212 67 10

S

GROHE A/S
Box 2063
SE-194 02 Upplands Väsby
Tel.: 0046 / (0)771-14 13 14
Fax: 0046 / (0)771-14 13 15

SLO

GROSAN inženiring d.o.o.
Slandrova 4
SLO-1000 Ljubljana
Tel.: +386 (0) 1 563 3060
Fax: +386 (0) 1 563 3061

TR

GROME İc Ve Dis Ticaret Ltd. Sti.
Ugras Parlar Is Merkezi
Bagdat Cad. No. 303
B Blok D: 12 - 15
TR-81540 Cevizli - Kartal
Istanbul
Tel.: 0216 / 4 41 23 70
Fax: 0216 / 3 70 61 74

UA

Представитель
Friedrich Grohe
AG & Co. KG
в УКРАЇНЕ
Н.И. Топольская
03151 Киев
тел.: +38 (0) 44 2 75 17 34
факс: +38 (0) 44 2 49 94 58

USA

GROHE America Inc.
241 Covington Drive
Bloomington
Illinois, 60108
Tel.: 630 / 582 7711
Fax: 630 / 582 7722

**Near and Middle East
Area Sales Office:**
GROME Marketing
(Cyprus) Ltd.

11, Lemesou Avenue
Galatariotis Building
CY-2112 Aglanjia
P.O. Box 27048
CY-1641 Nicosia
Tel.: +357 / 22 / 46 52 00
Fax: +357 / 22 / 37 91 88

Far East Area Sales Office:
GROHE Pacific Pte. Ltd.
260 Orchard Road
08-03/04 The Heeren
Singapore 238855
Tel.: 00 65 6 / 7 38 55 85
Fax: 00 65 6 / 7 38 08 55

Grohe Water Technology AG & Co. KG
Postfach 13 61
58653 Hemer
Tel: 0 23 72 / 93-0, Fax: 0 23 72 / 93 12 22

GROHE®